

Светильники светодиодные PWL

Предназначены для внутреннего освещения общественных, административных и жилых зданий и для наружного освещения под навесом.

СОЗДАНИЕ СВЕТОВЫХ ЭФФЕКТОВ И АКЦЕНТОВ
СВЕЧЕНИЕ: ДВУХ- И ЧЕТЫРЕХСТОРОННЕЕ
КОРПУС ИЗ АБС-ПЛАСТИКА
ДЛЯ НАРУЖНОГО И ВНУТРЕННЕГО ОСВЕЩЕНИЯ



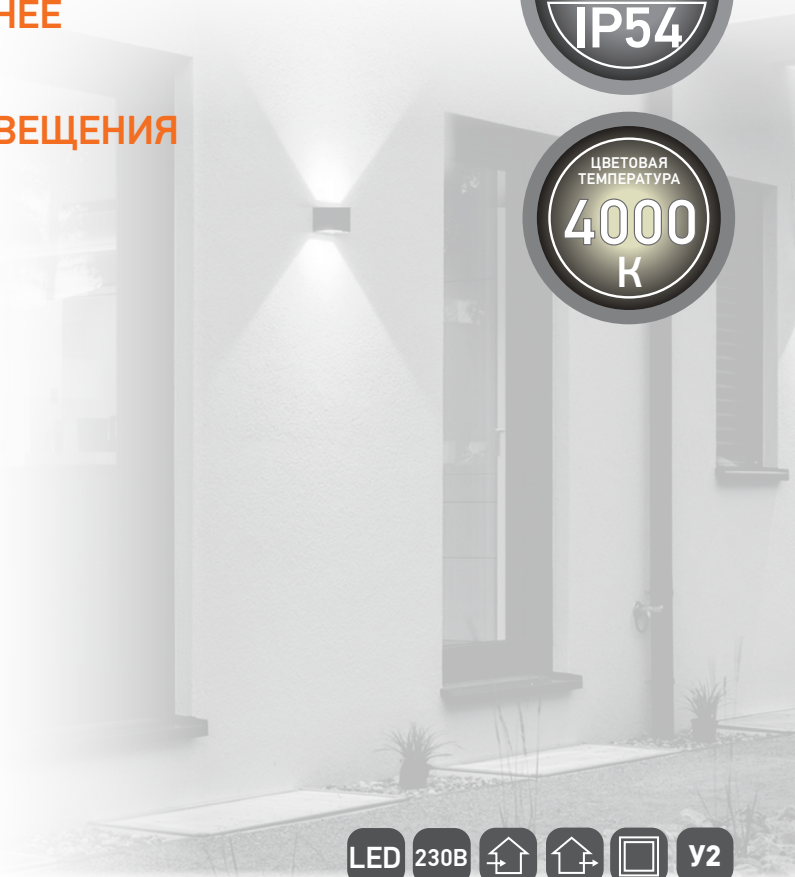
PWL-07565/80D 2x2w



PWL-07575/80D95 4x2w

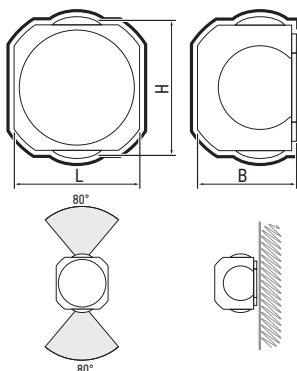


Светильник PWL 07575/80D 4x2w, четырехстороннего свечения

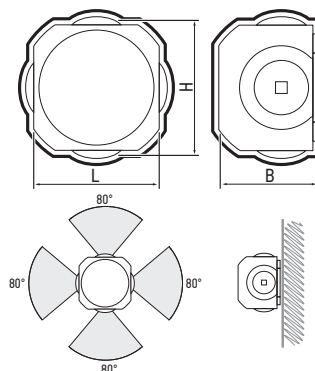


ТЕХНИЧЕСКИЕ ХАРАКТЕРИСТИКИ

- Источник света: светодиоды SMD2835
- Материал корпуса: пластик
- Цвет корпуса: черный
- Материал рассеивателя: АБС-пластик
- Индекс цветопередачи: Ra > 80
- Входное напряжение: ~198–253 В
- Коэффициент пульсации: < 5%
- Угол светораспределения: 80°
- Диапазон рабочих температур: -25° ... +50°
- Срок службы светодиодов: 30 000 часов
- Гарантийный срок: 2 года



PWL-07565 2x2w



PWL-07575 4x2w

Код для заказа	Штрих-код	Артикул	Мощность, Вт	Цветовая темп., К	Световой поток, лм	Исполнение	Размеры, LxHxB, мм	Вес, кг	Упак., шт.
5055933	4895205055933	PWL-07565/80D 2x2w 4000K BL IP54	2x2	4000	200	двухстороннее св.	65x75x45	0,10	1/50
5055957	4895205055957	PWL-07575/80D 4x2w 4000K BL IP54	4x2	4000	400	четырёхстороннее св.	75x75x45	0,12	1/50